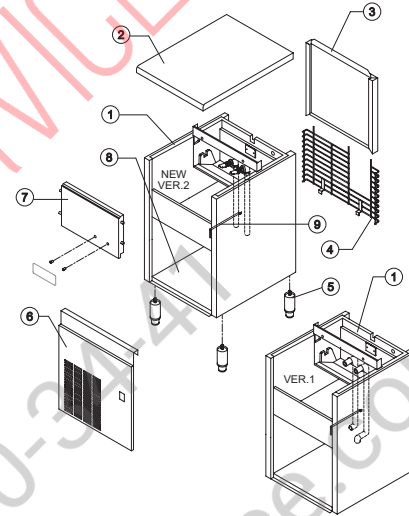




MODELLO/MODEL: 730545-730546-730586-730587-730573



INVOLUCRO/SHELL

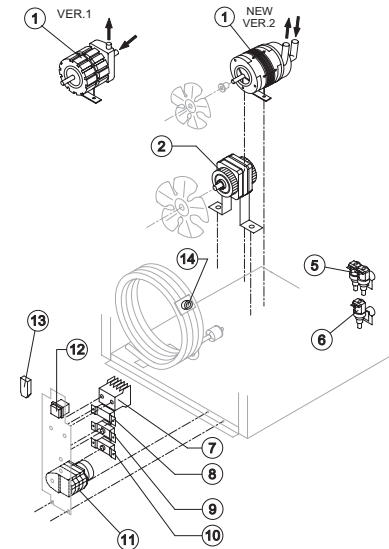
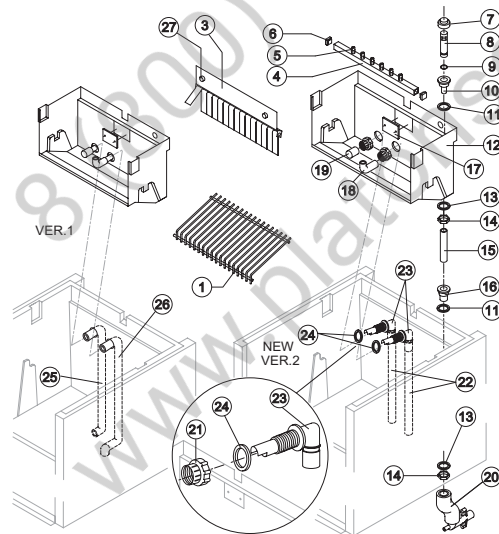
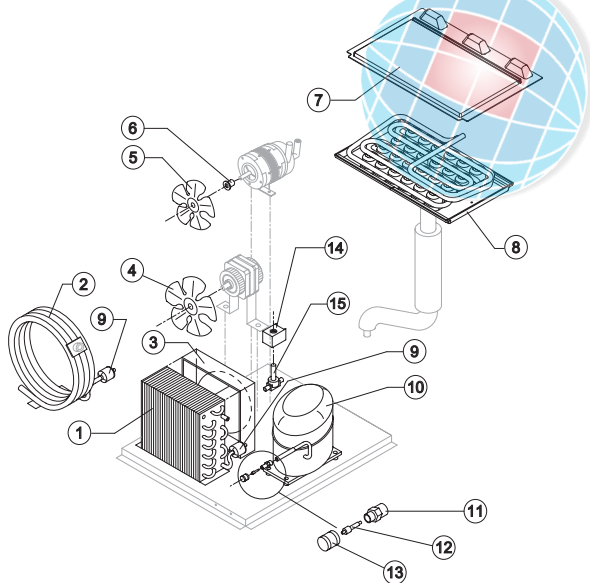


GRUPPO FRIGORIFERO/COOLING SYSTEM

CIRCUITO IDRAULICO/HYDRAULIC CIRCUIT

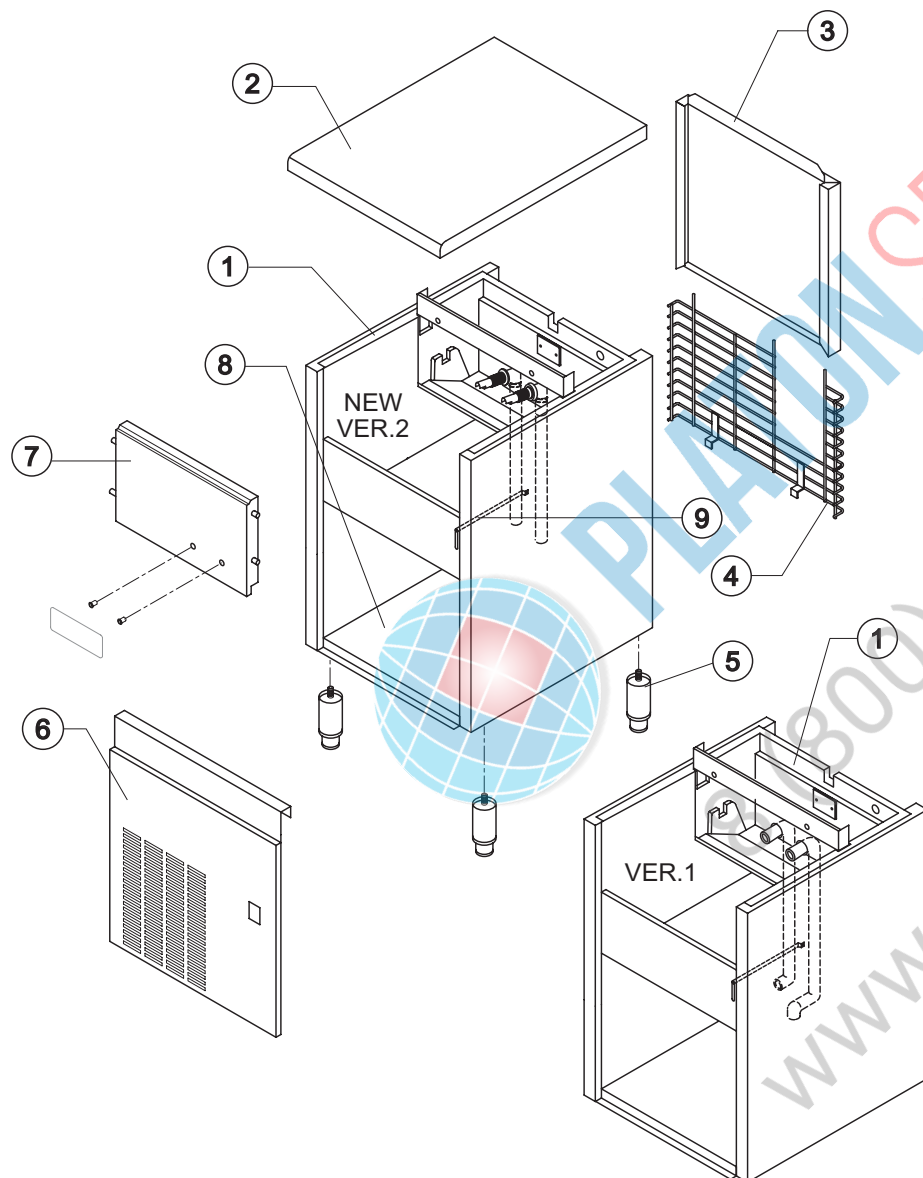
PARTI ELETTRICHE/ELECTRIC PARTS

Rev. 8 - 27/05/2008





INVOLUCRO/SHELL ASSY



Ref.	Descrizione Ricambio/Spare Description	Code
1	Ass. Mobile Schiumato/Foamed Cabinet Assy Vedi Tabella/See Table	-
2	Top Assemblato/Top Assembly	C22673
3	Pannello Posteriore Assemblato/Rear Panel Assembly	C21184
4	Griglia Posteriore/Rear Grid	D12015
5	Piedino INOX Regolabile/Adjustable Stainless Steel Foot Ver.Attuale/Current Version	20613
6	Piedino ABS/ABS Foot Fino a Matr./Till s/n. 142209	10040
6	Pannello Anteriore Grigliato/Front Grid Panel	22704
7	Assieme Sportello/Door Assembly	C10275
8	Piastra di Base/Base Plate Versione Attuale/Current Version	21280
8	Piastra di Base/Base Plate Fino a Matr./Till s/n. 142209	C21036
9	Tubo Portabulbo/Bulbe-holder Pipe Versione Attuale/Current Version	20521
9	Tubo Portabulbo/Bulbe-holder Pipe Fino a Matr./Till s/n. 258692	20520

Rev. 8 - 27/05/2008

Ref. 1 - Assieme Mobile Schiumato/
Foamed Cabinet Assy
Versione 1/Version 1

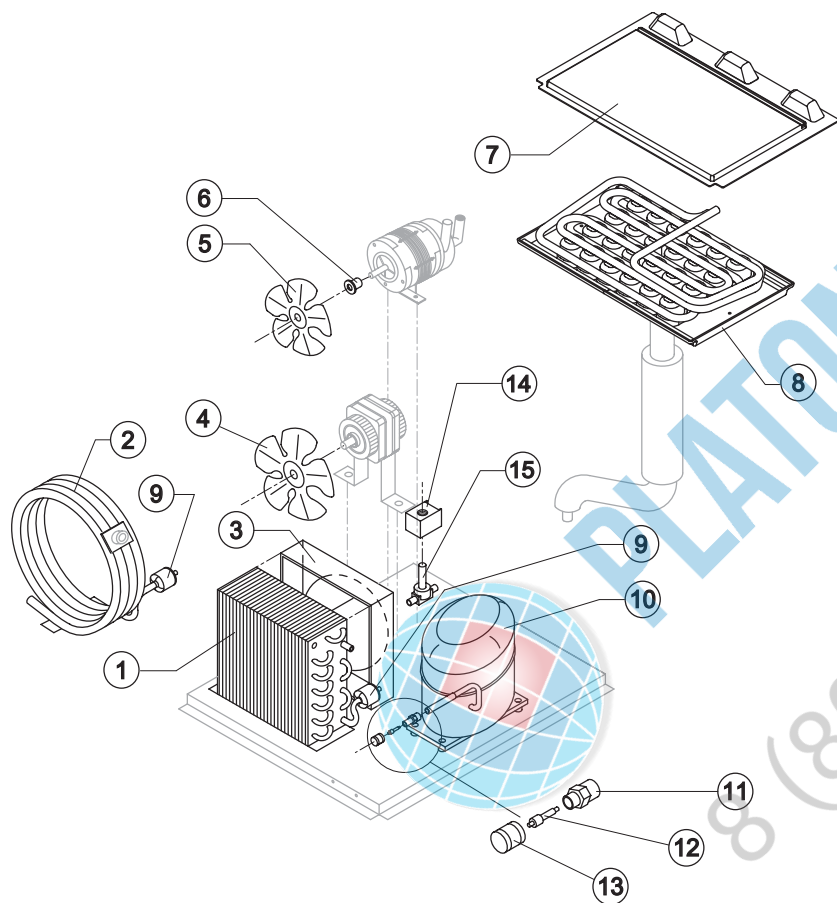
Tipo Cubetto/Kind of Cube	Code
18 g. (Standard)	C11009/E
33 g.	C11009/E
13 g.	C11009/ED

Ref. 1 - Assieme Mobile Schiumato/
Foamed Cabinet Assy
Versione 2/Version 2

Condensazione/Condensation	Code
Aria/Air	C11009A
Acqua/Water	C11009W



GRUPPO FRIGORIFERO/COOLING SYSTEM



Componenti Comuni/Common Parts

Ref.	Descrizione Ricambio/Spare Description	Code
5	Ventola Aspirante/Sucking Fan	10213
6	Mozzo Fissaggio Ventola/Fan Fixing Hub	10014
7	Coprievaporatore/Evaporator Cover Panel Versione Attuale/Current Version	10448
7	Coprievaporatore/Evaporator Cover Panel Fino a Matr. 224658/Till s/n. 224658	10039
8	Evaporatore/Evaporator	Vedi Tabella/See Table
9	Filtro Solido/Solid Core Drier	14089
10	Compressore/Compressor	Vedi Tabella/See Table
11	Corpo Valvola Vuoto-Carica/Vacuum-Charge Valve Body	14007
12	Meccanismo Valvola Vuoto-Carica/Vacuum-Charge Valve Device	14005
13	Tappo Valvola Vuoto-Carica/Vacuum-Charge Valve Plug	14006
14	Bobina Valvola Inversione Ciclo/Hot Gas Valve Coil	Vedi Tabella/See Table
15	Corpo Valvola Inversione Ciclo/Hot Gas Valve Body	20410

Componenti Solo Versione Aria/Parts for Air-Cooled Version Only

Ref.	Descrizione Ricambio/Spare Description	Code
1	Condensatore ad Aria/Air Condenser	20264
3	Convogliatore per Condensatore/Air Condenser Conveyor	10163
4	Ventola Aspirante/Sucking Fan	20031

Componenti Solo Versione Acqua/Parts for Water-Cooled Version Only

Ref.	Descrizione Ricambio/Spare Description	Code
2	Condensatore ad Acqua/Water Condenser	14034
4	Ventola Aspirante/Sucking Fan	Fino a Matr. 221034/Till s/n. 221034 10213

Ref. 8 - Evaporatore/Evaporator

Tipo Cubetto/Kind of Cube	Code
18 g. (Standard)	D10047
33 g.	D10090
13 g.	D10418
42 g.	D10480

Ref. 10 - Compressore/Compressor

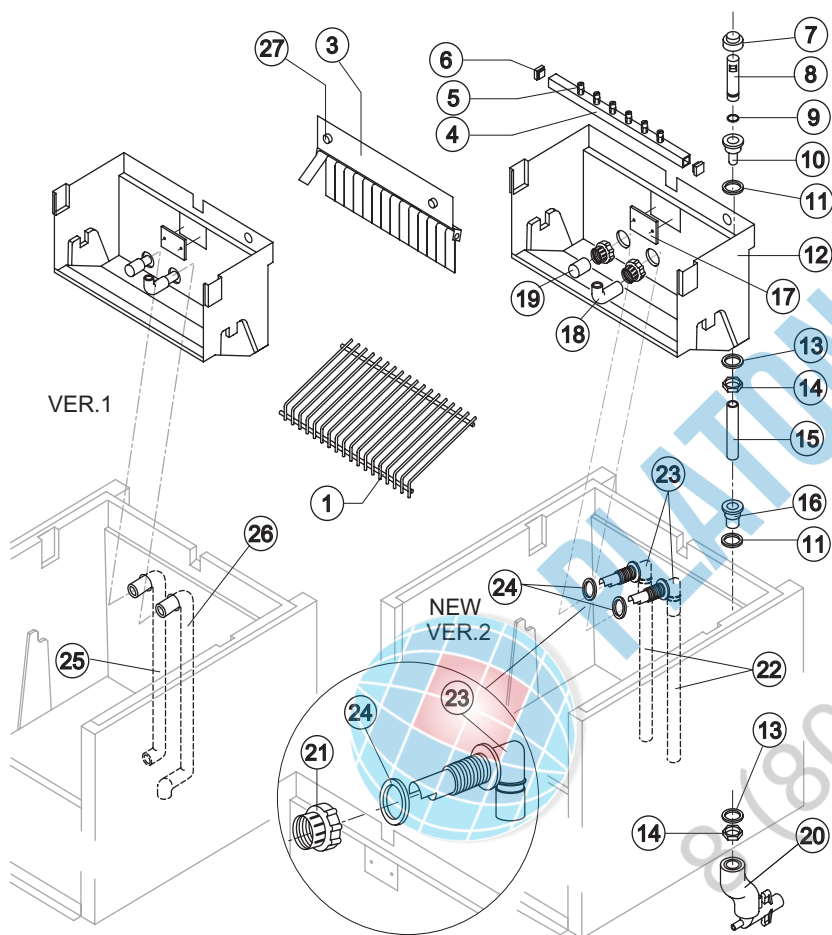
Tension	Refr. R404A
220/240V 50 Hz	23875
220/230V 60 Hz	23504
110/115V 60 Hz	23552

Ref. 14 - Hot Gas Valve Coil

Tension	Code
220/240V 50 Hz	23091
220/230V 60 Hz	23091
110/115V 60 Hz	23256



CIRCUITO IDRAULICO/HYDRAULIC CIRCUIT



Componenti Comuni/Common Parts

Ref.	Descrizione Ricambio/Spare Description	Code
1	Scivolo Cubetti/Ices Cube Slide	Vedi Tabella/See Table -
3	Assieme Portabandierine/Flags Support Assy	C22059
4	Assieme Rampa Spruzzatori/Sprayers Bar Assembly	Vedi Tabella/See Table -
5	Spruzzatore/Sprayer	D20002
6	Tappo Rampa Spruzzatori/Sprayers Bar Plug	10012
7	Cappuccio per Troppo Pieno/Overflow Cap	10305
8	Tubo Troppo Pieno/Overflow Pipe	10133
9	Guarnizione OR per Troppo Pieno/Or Gasket for Overflow Pipe	20233
10	Raccordo Scarico Troppo Pieno/Overflow Pipe Nipple	10471
11	Guarnizione in Silicone/Silicone Gasket	13006
12	Cella Interna/Inner Basin	10034
13	Guarnizione Polietilene Semirigido/Semirigid Polyethylene gasket	13007
14	Dado per Scarico Contenitore/Bin Discharge Nut	10096
15	Tubo per Raccordo Troppo Pieno/Overflow Pipe	13109
16	Raccordo Scarico Contenitore/Water Outlet Nipple	10472
17	Piastrina Blocca Scivolo/Slide Keep Plate	Fino a Matr. 227891/Till s/n. 227891 10009
18	Tubo Alimentazione Spruzzatori/Sprayers Feeding Pipe	13005
19	Filtro Aspirazione Pompa/Pump Suction Filter	20005
21	Ghiera Bloccaggio Raccordi/Fittings Locking Ring	Version 2 10405
22	Tubo Aspirazione e Mandata Pompa/Pump Suction-Delivery Pipe	Version 2 13140
23	Raccordo Aspir.-Mandata Pompa/Fitting of the Pump Suction-Delivery Pipe	Version 2 10404
24	Guarnizione per Aspir.-Mandata Pompa/Gasket for Suction Line-Pump Delivery	Version 2 13143
25	Tubo Aspirazione Pompa/Pump Suction Pipe	Version 1 13015
26	Tubo Mandata Pompa/Pump Delivery Pipe	Version 1 13016
27	Vite Fissaggio Pannello Bandierine/Fixing Screw	20009

Ref. 1 - Ices Cubes Slide

Kind of Cube	Code
18 g. (Standard)	D12017
33 g.	D12031
13 g.	D12039
42 g.	D12071

Ref. 4 - Sprayers Bar Ass.

Kind of Cube	Code
18 g. (Standard)	C20058
33 g.	C20156
13 g.	C20190
42 g.	C20802

Componenti Solo Versione Aria/Parts for Air Cooled Version Only

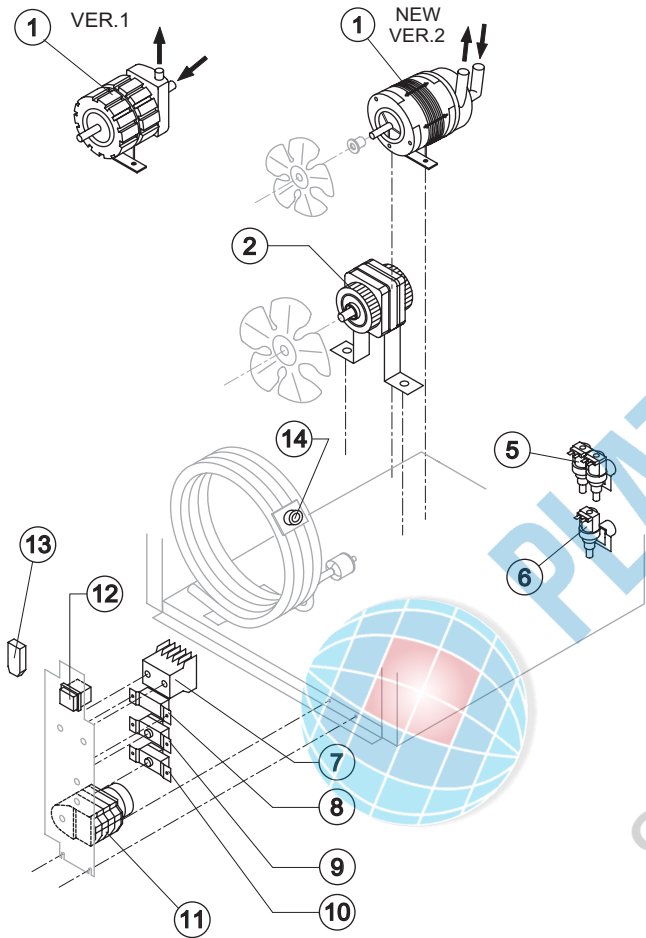
Ref.	Descrizione Ricambio/Spare Description	Code
20	Collettore Scarichi/Discharges Manifold	C10006

Componenti Solo Versione Acqua/Parts for Water Cooled Version Only

Ref.	Descrizione Ricambio/Spare Description	Code
20	Collettore Scarichi/Discharges Manifold	C26452



PARTI ELETTRICHE/ELECTRIC PARTS



Componenti Comuni/Common Parts

Ref.	Descrizione Ricambio/Spare Description	Code
1	Pompa/Pump	Vedi Tabella/See Table -
2	Motore Ventilatore/Fan Motor	Vedi Tabella/See Table -
7	Teleruttore/Contactor	Solo/Only 110V 60 Hz 23595
8	Pressostato Condensatore/Condenser Pressure Switch	23175
9	Temostato Contenitore/Bin Thermostat	R23005
10	Temostato Evaporatore/Evaporator Thermostat	R23591
11	Timer	Vedi Tabella/See Table -
12	Interruttore Luminoso Verde/Green Light Switch (On-Off)	23327

Componenti Solo Versione Aria/Parts for Air Cooled Version Only

Ref.	Descrizione Ricambio/Spare Description	Code
6	Elettrovalvola Ingr. Acqua 1Via/1 Way - Water Inlet Valve	Vedi Tabella/See Table -
13	Filtro Anti-Radiodisturbo/Anti Radio Interference Filter	Solo/Only 220V 50 Hz C23459

Componenti Solo Versione Acqua/Parts for Water Cooled Version Only

Ref.	Descrizione Ricambio/Spare Description	Code
5	Elettrovalvola Ingr. Acqua 2Vie/2 Ways - Water Inlet Valve	Vedi Tabella/See Table -
13	Filtro Anti-Radiodisturbo/Anti Radio Interference Filter	Solo/Only 220V 50 Hz C23457
14	Termostato di Sicurezza/Safety Thermostat	C23114

Ref. 1 - Pompa/Pump

Tension	Version 1	Version 2
220/240V 50 Hz	23002	23377
220/230V 60 Hz	23002	23377
110/115V 60 Hz	23264	23663

Ref. 2 - Motore Ventilatore/Fan Motor

Tension	Air	Water
220/240V 50 Hz	23067	23029
220/230V 60 Hz	23681	23029
110/115V 60 Hz	23621	23683

Ref. 5 - 2 Ways - Water Inlet Valve

Tension	18g/13g Cube	33g Cube	42g Cube
220/240V 50 Hz	23010	23010	23781
220/230V 60 Hz	23010	23781	23781
110/115V 60 Hz	23261	23758	23758

Ref. 6 - 1 Way Water Inlet Valve

Tension	18g/13g Cube	33g Cube	42g Cube
220/240V 50 Hz	23001	23001	23220
220/230V 60 Hz	23001	23220	23220
110/115V 60 Hz	23260	23281	23281

Ref. 11 - Timer

Tension	18 g Cube	33 g Cube	13 g Cube	42 g Cube
220/240V 50 Hz	23222	23248	23247	23780
220/230V 60 Hz	23248	23780	23247	23780
110/115V 60 Hz	23259	23786	23258	23786

Rev. 8 - 27/05/2008